

## BIS005

フルカーボン  
+

SHIMANO **105** mix

249,000円税込

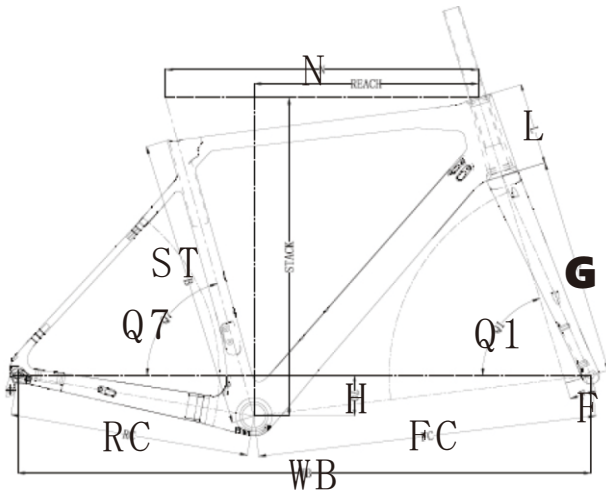
フレーム予定価格 99,000円税込

1月末発売



写真はクラリスモデルです。

		Q7	N	Q1	F	L	H	ST	G	RC	FC	STACK	REACH	WB
430	XS	75.0	500	70.5	45	105	68	430	371	410	570	509	364	968
470	S	74.5	525	72.5	45	120	68	472	371	410	574	530	378	972
490	M	74.5	535	73.0	45	140	68	490	371	410	580	546	384	980
510	L	74.0	550	73.0	45	160	68	510	371	410	590	565	388	990



Frame	T700 Carbon frame 700*28c
Fork	Carbon fork 700*28c
Handlebar	AL6061 T6, W: 400mm, 75mm reach, 120mm drop
Stem	AL6061 T6 3D forged and CNC -7°
Seat Post	AL6061 T6 3D forged and CNC 15mm Offset 27.2X350mm
Derailleur	shimano 105 R7000-SS, 30T MAX
Shift Lever	shimano 105 R7000, 11 speed
Chain	KMC X11
Crankset	Prowheel RPX11-621C-TT-1, 50-34T 170mm
BB	PW-BB68
sprocket	Sunshine CS-HR11, 11-30T
Brake	Tektro, MD-C310, FLAT MOUNT mechanical disk brake, 160mm
Wheelsset	XERO BRO-9702-F/R, 700C Alu wheelsset
Saddle	Selle Italia X-Base
Headset	NECO, 398/286G BK, 1-1/4" 1-1/8" (28.6mm)
Tire	KENDA, K1018, 700C*25C 410g
thru axle	フロント12mm×100mm×P1.5, リア12mm×142mm×P1.5
Weight	9.3kg
Size	XS 430 /S 470 /M 490 /L 510

