



BISYA

BIS006

フルカーボン
+

SHIMANO **105** mix

インデュランス

271,000円税込

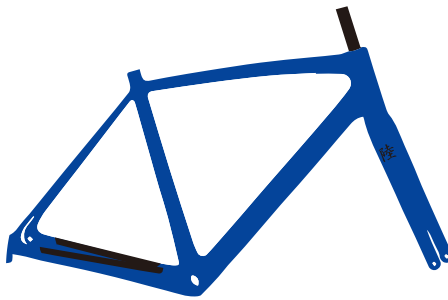
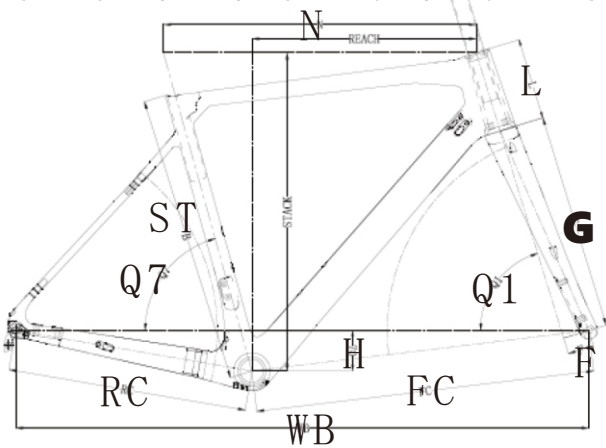
フレームセットなし

4月25日発売



SIZE	Q7	N	Q1	F	L	H	RC	STACK	REACH	WB	ST
XS 450	74	509	70.5	50	112.5	75	415	514	361	978	450
S 485	74	525	71.5	50	137.5	72	415	539	371	988	485
M 510	73.5	545	72.5	45	155	72	415	558	380	988	510
L 525	73.3	565	72.5	45	172.8	72	415	578	388	1003	525

Frame	T700 Carbon frame 700*max32c 1070g
Fork	T700 Carbon fork 700*max32c 388g
Handlebar	AL6061 T6, W:400mm,75mm reach,120mm drop
Stem	AL6061 T6 3D forged and CNC -7°
Seat Post	AL6061 T6 3D forged and CNC 15mm Offset 27.2X350mm
Derailleur	shimano 105 R7000-SS, 30T MAX
Shift Lever	shimano 105 R7000, 11 speed
Chain	KMC X11
Crankset	Prowheel RPX11-621C-TT-1, 50-34T 170mm
BB	PW-BB68
sprocket	Sunshine CS-HR11, 11-30T
Brake	Tektro, MD-C310, FLAT MOUNT mechanical disk brake, 160mm
Wheelset	XERO BRO-9702-F/R, 700C Alu wheelset
Saddle	Selle Italia X-Base
Headset	NECO, 398/286G BK, 1-1/2" 1-1/2"
Tire	KENDA, K1018, 700C*25C 410g
thru axle	フロント12mm×100mm×P1.5, リア12mm×142mm×P1.5
Weight	9.0kg
Size	XS 450 / S 485 / M 510 / L525



グロスメタリックカラー

